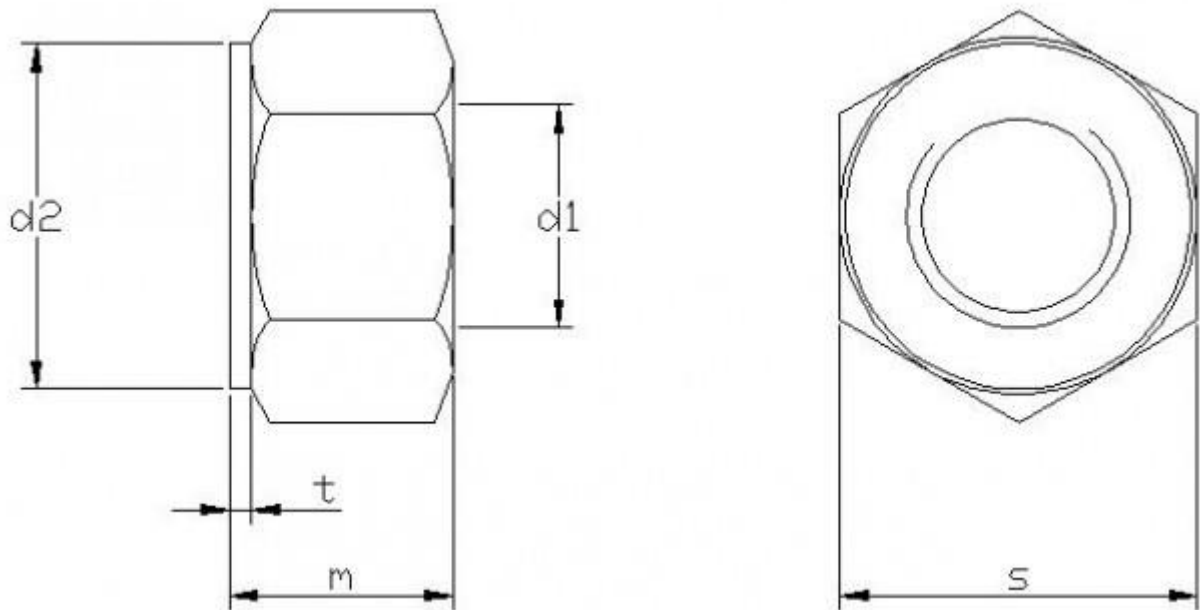


Maßtabelle - DIN 2510 Form NF



Gewinde (d ₁)	M12	M16	M20	M24	M27	M30	M33	M36	M39	M42	M45	M48	M52	M56
d ₂	21	26	31	35	40	45	49	53,5	58,5	63,5	68,5	73,5	78,5	83,5
d ₃	14,5	18,5	22,5	26,5	30,5	33,5	36,5	39,5	42,5	45,5	49,5	53,5	57,5	63
m	12	16	20	24	27	30	33	36	39	42	45	48	52	56
s	22	27	32	36	41	46	50	55	60	65	70	75	80	85
t	2	2	2	3	3	3	3	3	3	3	3	4	4	4